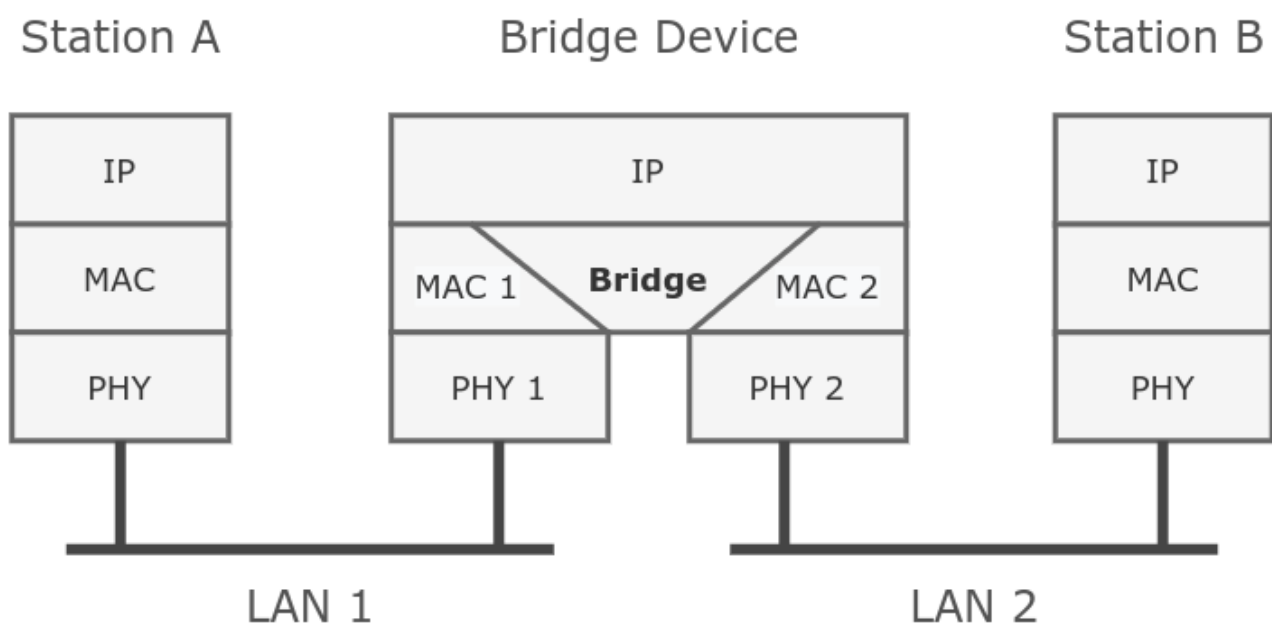


# Pontage (bridging)

Pour permettre de regrouper plusieurs appareils au sein d'un seul domaine de diffusion, il est nécessaire de relier plusieurs interfaces d'un appareil de mise en réseau (switch, routeur, pare-feu, etc.) dans un même domaine de diffusion. Qu'il s'agisse d'un hôte muni de plusieurs interfaces réseau, d'un point d'accès sans-fil, d'un routeur ou d'un commutateur, ponter deux interfaces ou plus permet de transmettre un broadcast à travers l'appareil pour en joindre un autre.

Dans le schéma suivant, l'appareil sur lequel un pont est configuré a seulement deux interfaces qui y sont reliées mais plus d'interfaces pourraient y être ajoutées au besoin.



Il est possible d'assigner une adresse IP à un bridge pour permettre à l'appareil pontant les interfaces d'interagir avec les appareils au sein du réseau qu'il étend. Un bridge a par conséquent aussi une adresse MAC unique et c'est cette adresse MAC qui sera observée lorsqu'un appareil sera branché derrière un port "esclave" du pont.

Un routeur sans-fil domestique est généralement configuré avec une interface dotée d'un client DHCP faisant face au réseau étendu et d'un pont regroupant quatre interfaces ethernet et deux radios WiFi donnant accès au même réseau local pour permettre aux appareils au sein du réseau d'interagir ensemble. On pourrait ici penser à un iPad eclair un Apple TV ou un ordinateur et une imprimante.

Un prolongateur de portée sans-fil est un appareil muni de deux interfaces WiFi, une se connectant à un point d'accès existant et une autre rediffusant un autre réseau sans-fil. Ces deux interfaces étant pontées, un appareil se connectant au réseau diffusé par le "prolongateur de portée" (qui est

en réalité un pont sans-fil) se retrouve dans le même réseau que ceux reliés au réseau sans-fil principal.

Un commutateur est par défaut un appareil dont tous les ports font partie d'un seul pont. Il sert à étendre la portée d'un réseau unique, de permettre d'y relier plus d'appareils qui pourront communiquer ensemble sans l'entremise d'un routeur. Certains routeurs permettent aussi de ponter leurs interfaces. On peut penser ici à un appareil exécutant MikroTik RouterOS. Par défaut dans la majorité des modèles, les interfaces sont séparées mais il est possible de créer un pont et d'y relier plusieurs interfaces.

---

Revision #8

Created 2025-02-13 23:15:57 UTC by Alexandre Arsenault-Jetté

Updated 2025-06-18 00:23:40 UTC by Alexandre Arsenault-Jetté