

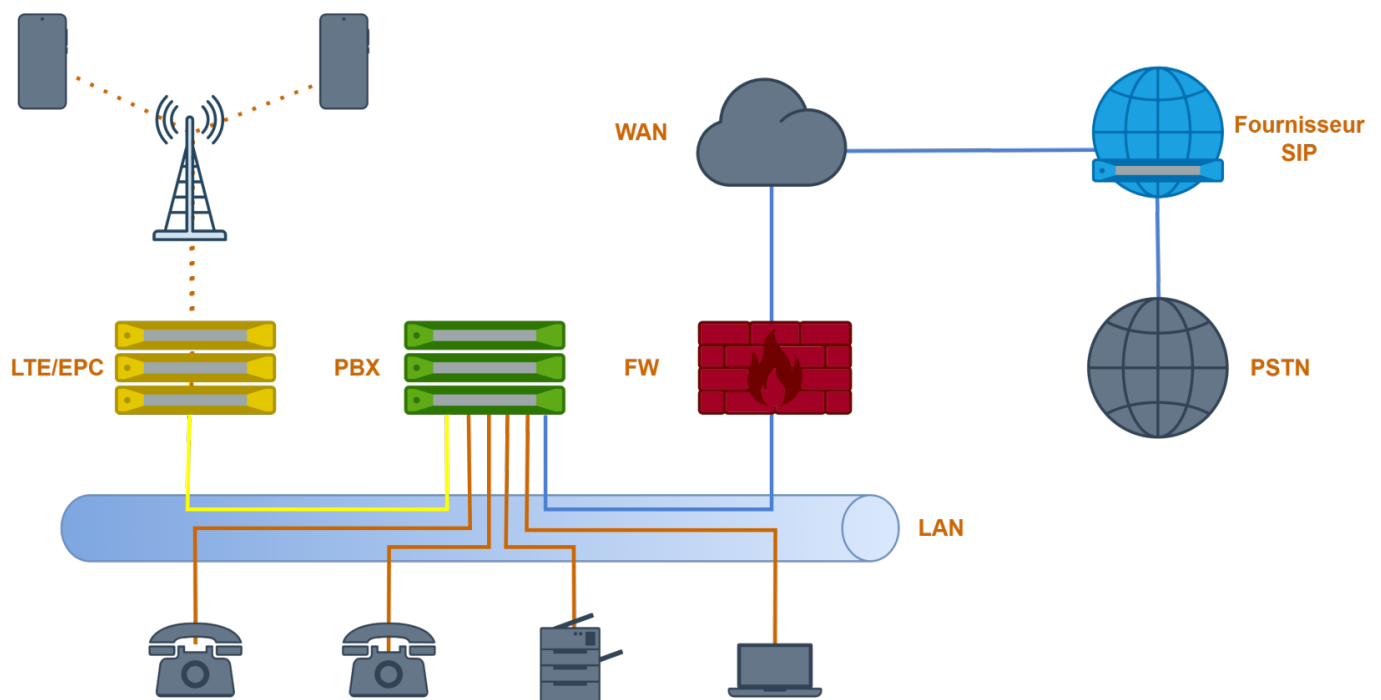
Interconnexion de systèmes de téléphonie

Tronc SIP

Un tronc SIP est une ligne ou un ensemble de lignes virtuelles permettant de rejoindre un numéro de téléphone externe à un système de téléphonie et ce, qu'il s'agisse d'un autre système privé ou d'un numéro public. Ce lien sera généralement masqué derrière un numéro public à moins de relier plusieurs systèmes privés, ceci pourrait être comparé à un NAT masquerade. Ce type de liaison est établi par un lien TCP/IP et est généralement établie directement entre plusieurs PBX. L'avantage de celui-ci est qu'il nécessite moins d'équipement et est plus facilement échelonnable tout simplement en modifiant le contrat de service auprès du fournisseur. Il permet aussi de relier différents systèmes locaux ou différents sites d'une même entreprise par l'entremise (par exemple) d'un lien VPN.

Ce type de lien nécessite généralement plus de considérations d'une ligne terrestre. Si, par exemple, votre fournisseur d'accès de téléphonie publique était situé à Sherbrooke et que votre organisation était à Rouyn-Noranda, il serait important de s'assurer que les appels aux services d'urgences soient acheminés à la centrale de Rouyn-Noranda plutôt que de Sherbrooke. Ceci nécessite des configurations supplémentaires.

Dans le plan suivant, le lien bleu et le lien jaune sont des tronc SIP reliant le PBX du réseau local à un réseau de téléphonie LTE privé (jaune) et au PSTN pour les appels à des numéros publics (bleu).

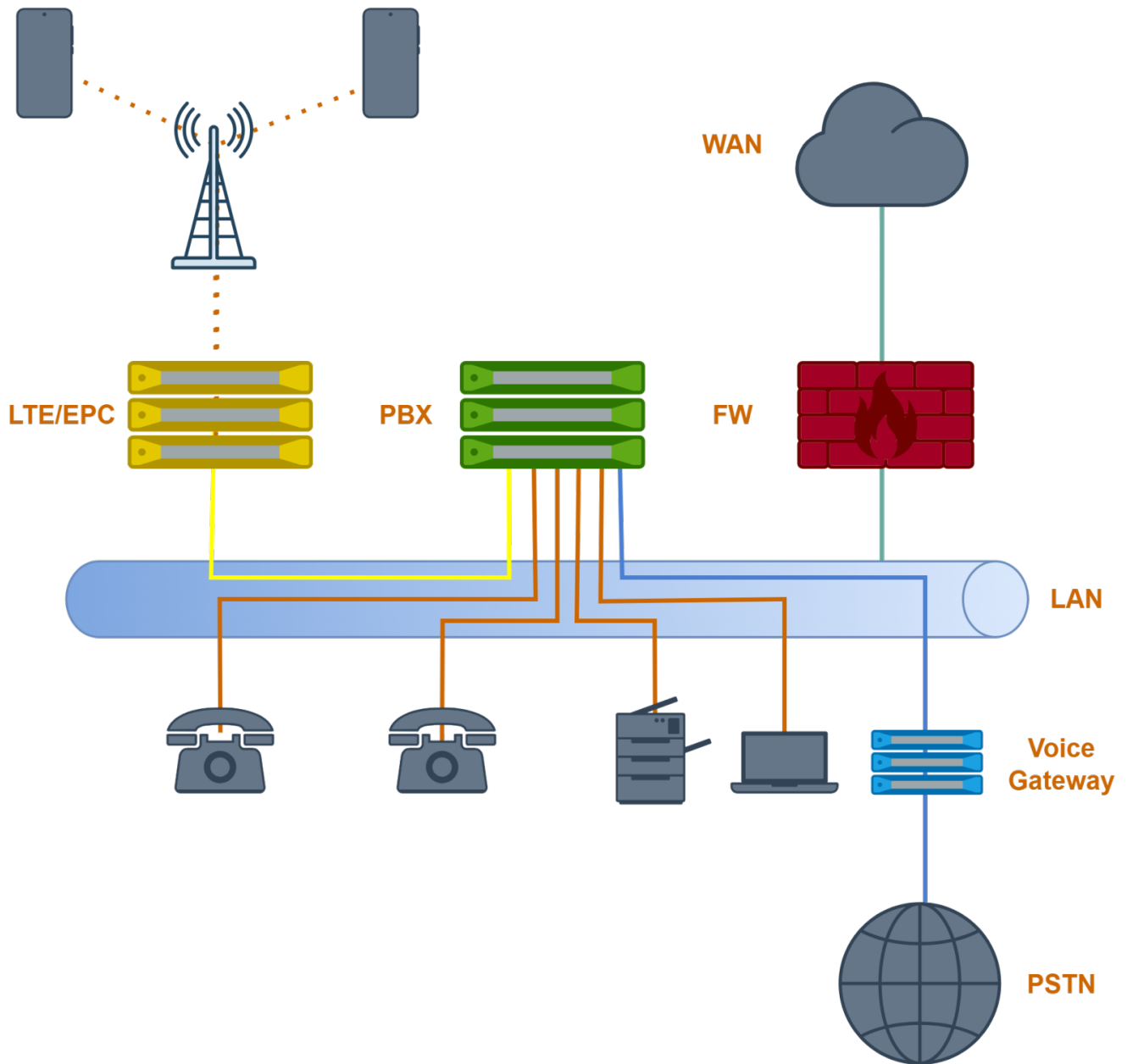


Dans ce genre de configuration, le plan de numérotation du LTE dirigerait tout ce qui n'est pas géré par lui-même vers le PBX, le PBX dirigerait tout appel destiné à un numéro autre que le LTE ou ce que lui-même gère vers le fournisseur SIP et connaîtrait aussi le chemin pour rejoindre le LTE privé.

Ligne locale

Une ligne locale est une autre méthode de liaison permettant de relier un réseau de téléphonie privé au réseau de téléphonie commuté public (PSTN) (où entre deux systèmes, quoique peu probable de nos jours) par une ligne ou plusieurs lignes physiques fournies par un fournisseur de service de téléphonie local. L'avantage de ce lien est qu'il ne dépend pas d'une connexion internet pour accéder au PSTN. Le désavantage est qu'il nécessitera une passerelle vocale (voice gateway) pour relier ces lignes au PBX et que pour ajouter des lignes, il sera possiblement nécessaire de faire installer des nouveaux câbles et de mettre à niveau la passerelle vocale.

Dans le plan suivant, le lien jaune est un tronc SIP reliant le réseau de téléphonie local à un réseau de téléphonie LTE privé, le lien bleu foncé est un enregistrement SIP entre la passerelle vocale reliée au PSTN par une ligne téléphonique terrestre et le lien bleu pâle sert uniquement à l'accès à Internet pour le réseau local (ex. si le photocopieur doit envoyer des courriels, pour les téléphones intelligents sur le réseau LTE et pour l'ordinateur).



Revision #20

Created 2025-07-22 23:36:12 UTC by Alexandre Arsenault-Jetté

Updated 2025-08-16 19:43:32 UTC by Alexandre Arsenault-Jetté